

## ASSEMBLY INSTRUCTIONS

### INSTRUCTIONS DE MONTAGE • INSTRUCCIONES DE ENSAMBLAJE

**TOOLS REQUIRED:** Rubber Mallet, Hammer, Glass of Water (to activate glue on dowels)

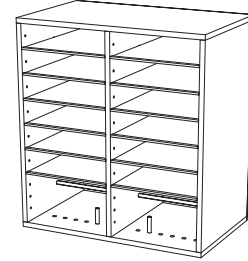
**PRODUCT WARRANTY** is available online at: [www.safcoproducts.com](http://www.safcoproducts.com)

• **OUTILS REQUIS:** Maillet en caoutchouc, Le marteau,  
Verre d'Eau (activer colle sur les piquets)  
• LA GARANTIE DU PRODUIT est  
disponible sur l'Internet : [www.safcoproducts.com](http://www.safcoproducts.com)

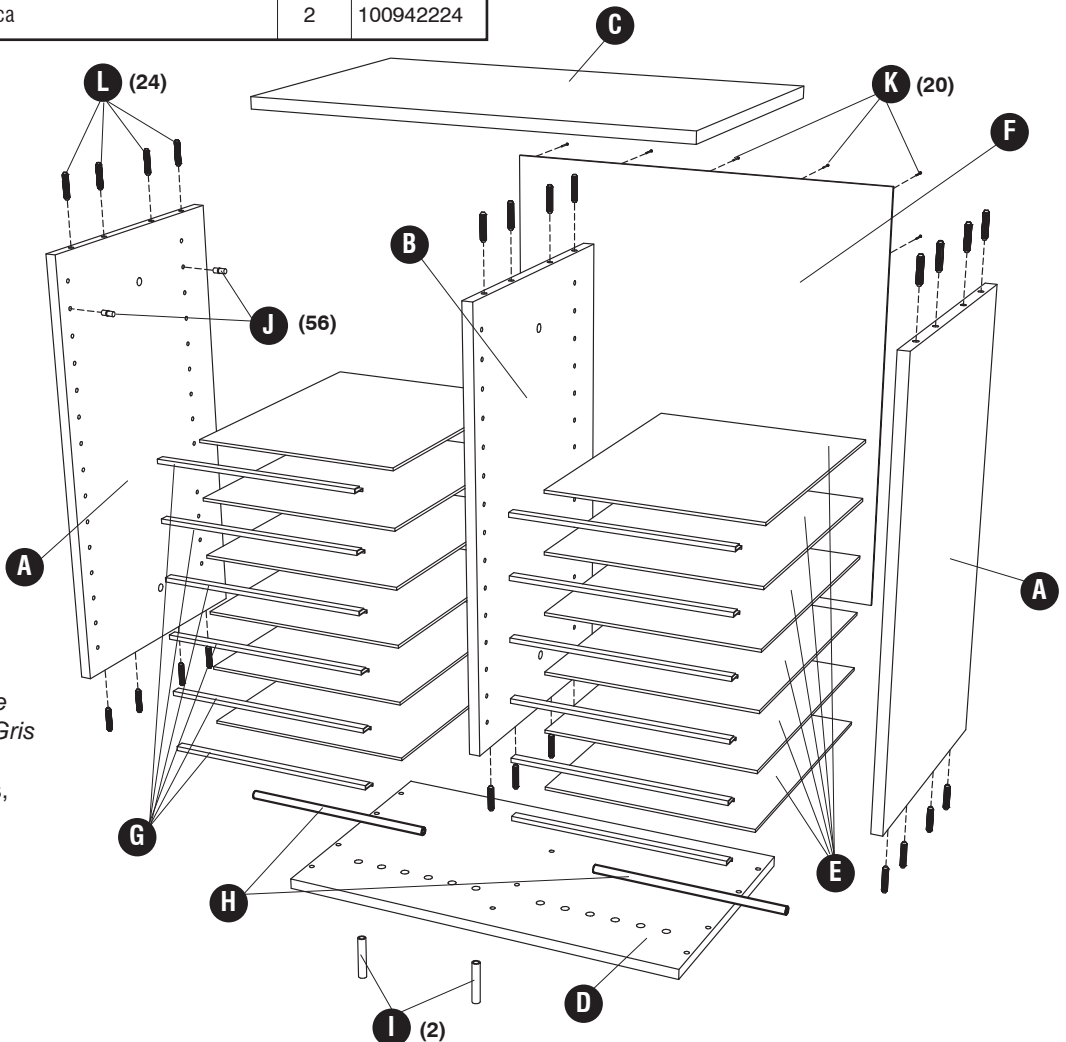
• **HERRAMIENTAS REQUERIDAS:** Mazo de goma, Martillo,  
Vaso de Agua (para activar la cola en las clavijas)  
• LA GARANTÍA DEL PRODUCTO está  
disponible en la Internet: [www.safcoproducts.com](http://www.safcoproducts.com)

#### PARTS LIST / LISTE DES PIÈCES / LISTA DE PIEZAS

CODE / CODIGO	DESCRIPTION / DESCRIPTION / DESCRIPCIÓN	QTY. / QUANTITÉ / CANTIDAD	PART NO. / N° DE PIÈCE / NO. DE PIEZA
(A)	Side Panel / Panneau du Côté / Tablero del Lado	2	100942209\$
(B)	Partition / Partition / Partición	1	100942213\$
(C)	Top Panel / Panneau Supérieur / Tablero Superior	1	100942201\$
(D)	Bottom Panel / Panneau Inférieur / Tablero del Fondo	1	100942202\$
(E)	Shelf / Étagère / Estante	14	100942206\$
(F)	Paperboard Back Panel / Panneau Arrière / Tablero Trasero	1	100942208
(G)	Edge Channel / Canal de Bord / Canal de Borde	14	100942212
(H)	Plastic Rod / Rail Plastique / Rail Plástica	2	100942224



HARDWARE PACK / PAQUET MATÉRIEL / PAQUETE MATERIAL : 100942219	
<p><b>I</b> Plastic Dowel Barre Plastique Barra de Plástica QTY. / Qte. / Cant.: 2 100942223</p>	<p><b>J</b> Shelf Supports Support de l'Étagère Estante Apoya QTY. / Qte. / Cant.: 56 100941126</p>
<p><b>K</b> Nail Clous Puntas de Paris QTY. / Qte. / Cant.: 20 100940129</p>	<p><b>L</b> Pre-Glued Wood Dowel Piquet de Bois avec Colle Clavijas de Madera con el Pegamento QTY. / Qte. / Cant.: 24 100940130</p>

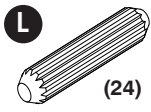


§ **Note:** When corresponding about parts, be sure to state color: **Gray (GR), Medium Oak (MO).**

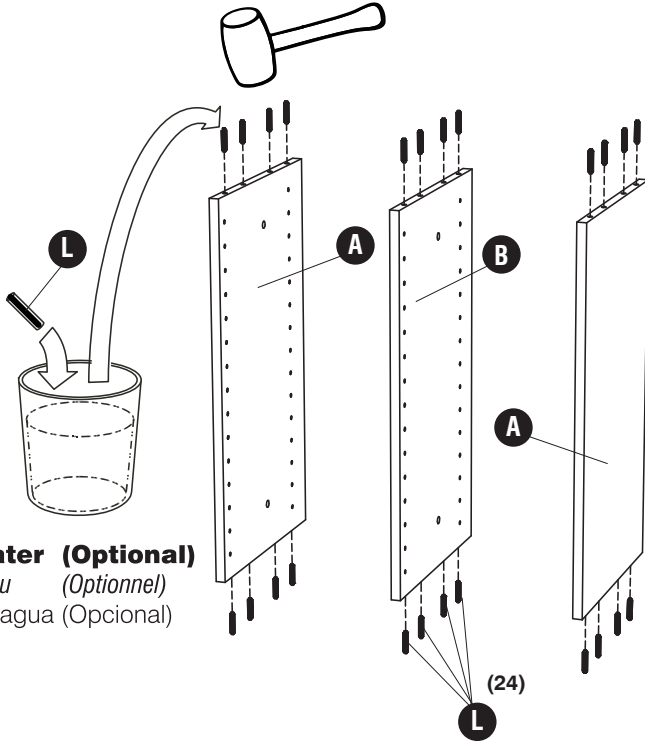
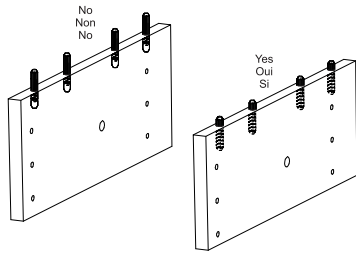
§ **Noter:** Quand correspondre au sujet de parties, soyez sûr d'affirmer la couleur: **Gris (GR), Chêne Moyen (MO).**

§ **Note:** Al corresponder sobre las piezas, esté seguro declarar el color: **Gris (GR), Roble Pálido (MO)**

1

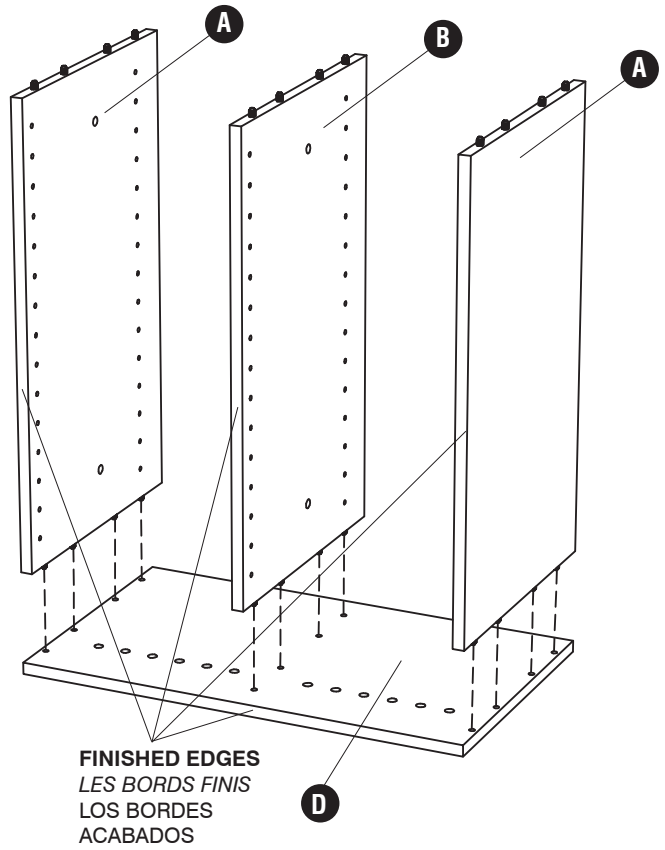


(24)

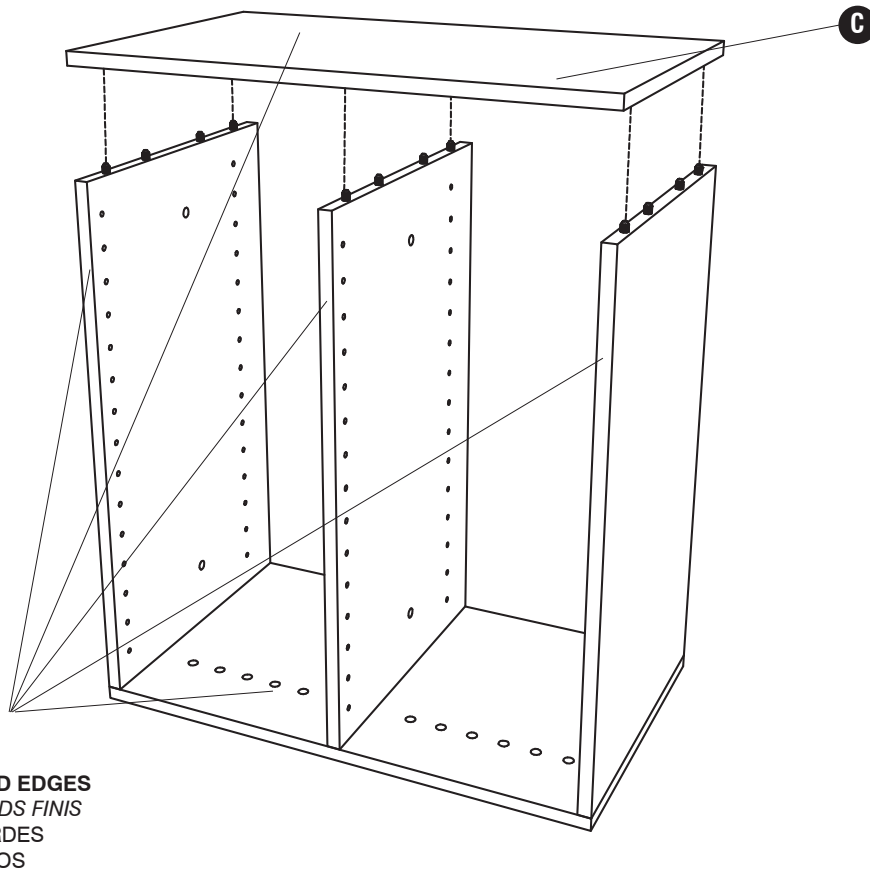


**Water (Optional)**  
*L'eau (Optionnel)*  
EL agua (Opcional)

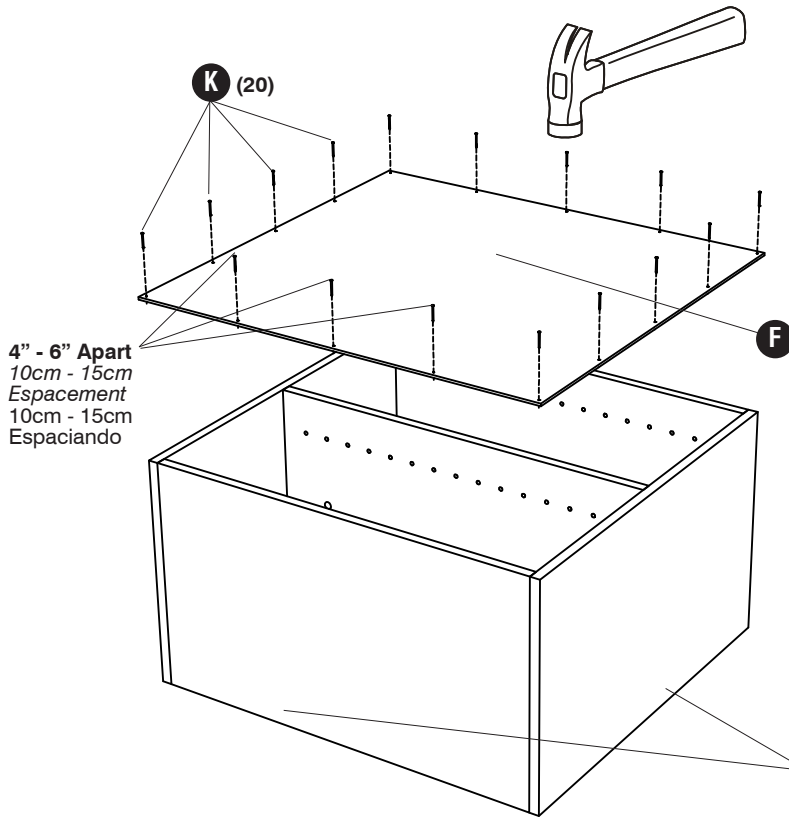
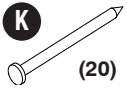
2



3



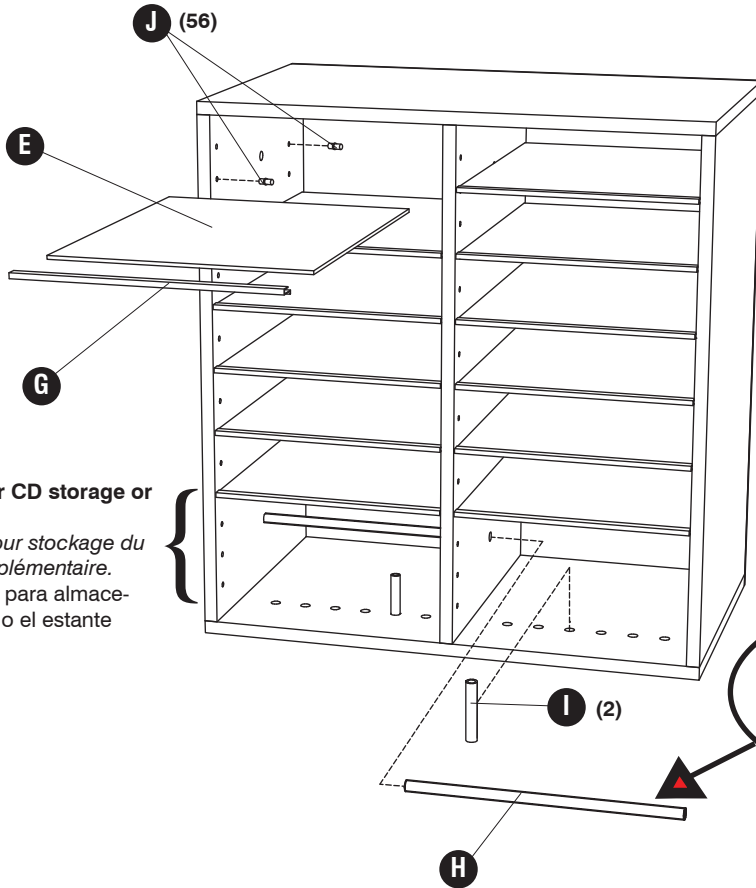
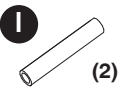
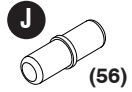
4



4" - 6" Apart  
10cm - 15cm  
Espacement  
10cm - 15cm  
Espaciando

FINISHED EDGES  
LES BORDS FINIS  
LOS BORDES  
ACABADOS

5



Optional space for CD storage or additional shelf.  
*Espace facultatif pour stockage du CD ou étagère supplémentaire.*  
El espacio optativo para almacenamiento de la CD o el estante adicional.